

Caixa de Descarga Ecológica - 3 e 6 L

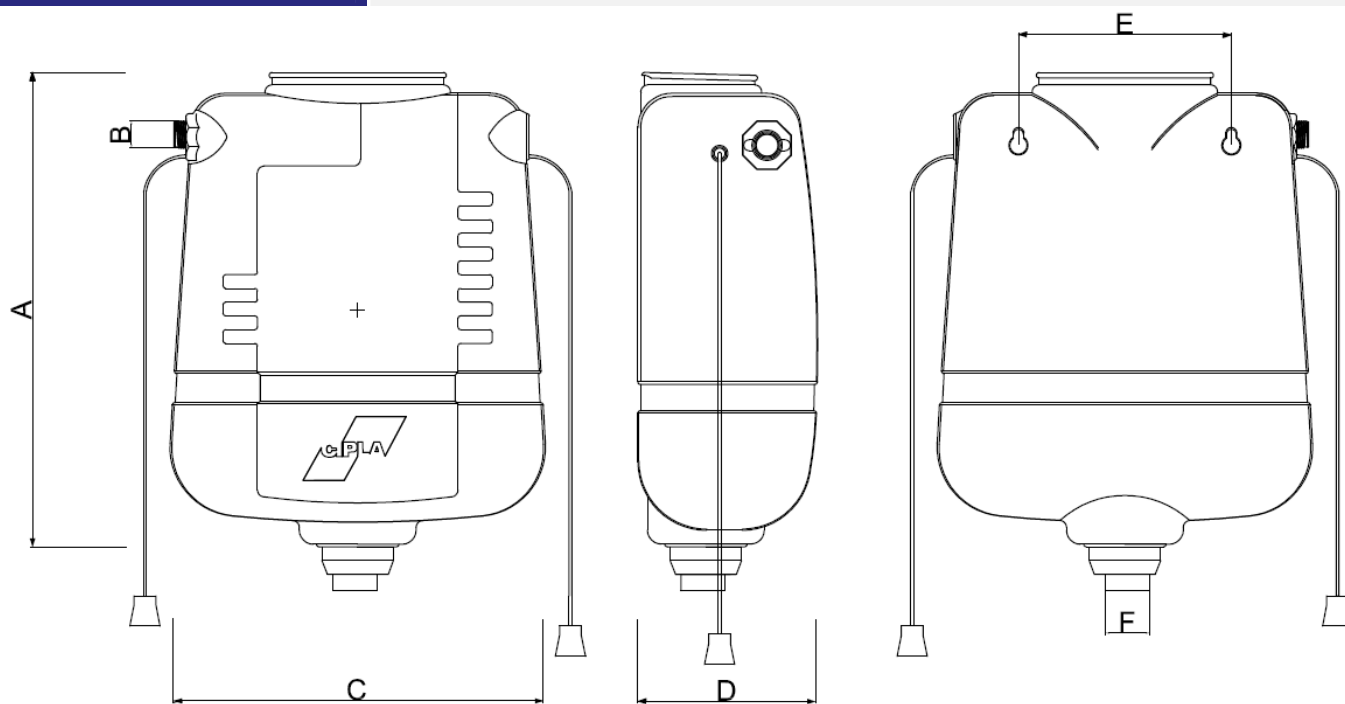
Função: Permite reservar água para acionamento de descarga para limpeza do vaso sanitário.

Aplicações: Utilizada na parede acima do vaso sanitário. É compatível tanto com vasos com vazão de 3 litros, como com vasos de 6 litros.



1. INFORMAÇÕES TÉCNICAS

Norma de referência	ABNT NBR 15491 - Caixa de descarga para limpeza de bacias sanitárias - Requisitos e métodos de ensaios.
Composição	PEAD (caixa), PP (puxador, acoplamento e corda)
Capacidade volumétrica	6 l.
Cores disponíveis	Caramelo e Cinza.



DIMENSÕES

CÓD.	1637, 1641.
A	340 mm
B	Ø ½"
C	270 mm
D	125 mm
E	155 mm
F	38 mm

2. CARACTERÍSTICAS DO PRODUTO

A Caixa de Descarga Cipla possui um sistema de mecanismo único e um design inovador, com uma melhor eficácia efetuando a limpeza total do vaso sanitário. Proporciona alto desempenho, garantindo um baixo consumo com uma maior vazão do fluxo de água. Instalação rápida que permite tubulações aparentes. Apresenta baixo custo de investimento e manutenção. Dispensa coluna de água para o seu funcionamento, proporcionando uma longa vida útil sem apresentar problemas.

3. IMPORTANTE

- ✓ Fazer a manutenção e limpeza de forma gradativa;
- ✓ Caso algum item do mecanismo de funcionamento apresente defeito, deve-se efetuar a troca pelos itens de reposição;
- ✓ Fazer a fixação e encaixe obedecendo as instruções indicadas na embalagem;
- ✓ Sempre utilizar a régua de fixação para efetuar instalação;
- ✓ Jamais utilizar tubo para descarga como fixação da Caixa de Descarga;
- ✓ Se necessário, utilizar o Engate Flexível Cipla.

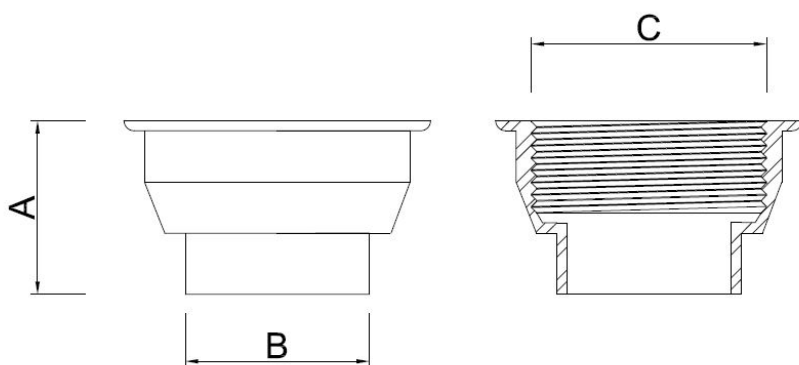
4. TRANSPORTE, MANUSEIO E ESTOCAGEM

- ✓ Em operações de carga e descarga, deve-se evitar atritos nas embalagens, choques e batidas;
- ✓ A estocagem deve ser realizada em local seco, de fácil acesso e isento da ação direta ou de exposição contínua da luz solar.

5. ITENS DE REPOSIÇÃO

5.1 ACOPLAMENTO DO TUBO DE DESCARGA

Função: Ligar o sifão da caixa de descarga ao tubo de descarga.



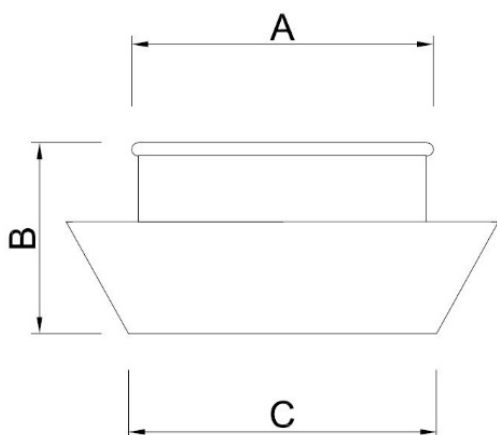
DIMENSÕES	
CÓD.	0194
A	35 mm
B	38 mm
C	Ø 1.1/2"

5.1.1 CARACTERÍSTICAS DO PRODUTO

O Acoplamento Cipla é um produto prático que garante perfeita vedação com um ótimo acabamento com a caixa de descarga. A instalação por simples encaixe facilita na remoção para limpeza e manutenção.

5.2 BORRACHA DE VEDAÇÃO

Função: Impedir o vazamento de água.



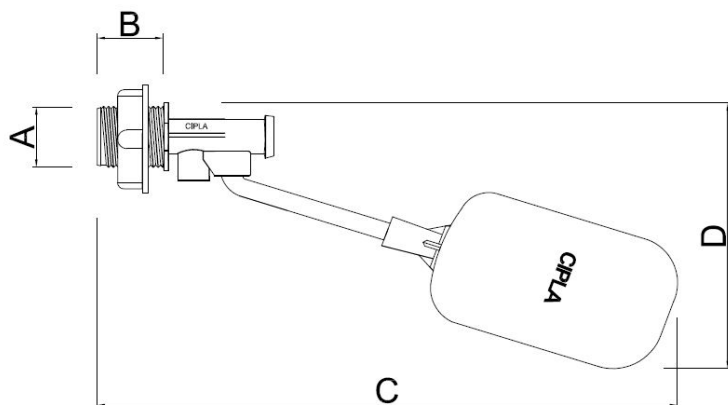
DIMENSÕES	
CÓD.	0196
A	Ø 42 mm
B	25 mm
C	Ø 40 mm

5.2.1 CARACTERÍSTICAS DO PRODUTO

A borracha de vedação Cipla é um produto extremamente eficiente, garante uma perfeita vedação da caixa de descarga, proporcionando maior vida útil ao produto.

5.3 BOIA PARA CAIXA DE DESCARGA

Função: Controlar o nível da água na caixa de descarga.



DIMENSÕES	
CÓD.	0195
A	Ø ½"
B	30 mm
C	255 mm
D	95 mm

5.3.1 CARACTERÍSTICAS DO PRODUTO

A torneira boia tem como sua função garantir o abastecimento da caixa de descarga. Quando o nível do reservatório diminui, é liberado a passagem de água e quando o nível do reservatório atinge o seu limite, é impedido a passagem de água. Possui perfeita vedação, funcionamento silencioso sem qualquer tipo de ruído, proporcionando maior higiene com sua haste metálica que não enferruja e não contamina a água.

Nota:

- ✓ A Cipla assegura a garantia desse produto, conforme previsto no CDC (código de defesa do consumidor), estendida por liberalidade do fabricante para 12 meses, contra falhas de funcionamento e fabricação desde que o mesmo esteja instalado de forma adequada;
- ✓ Aplica-se a cobertura desta garantia às condições normais de uso, excetuando-se as quebras, defeitos, deformações e falhas de desempenho provenientes da má utilização ou manutenção inadequada do produto;
- ✓ Garantias estarão condicionadas a “comprovação” da não violação do produto e apresentação da NF de aquisição.

ITEM	EMB.	CÓD. BARRAS	PESO LÍQ.	PESO BRUTO	CUBAGEM
1637	05	7896050316375	0,45 Kg	0,602 Kg	0,08027 m ³
1641	05	7896050316412	0,45 Kg	0,602 Kg	0,08027 m ³
0194	10	7896050301944	0,016 Kg	0,02 Kg	0,00072 m ³
0195	10	7896050301951	0,04 Kg	0,054 Kg	0,01129 m ³